

**Fuente de poder Voltaje Constante - CD 12V, 40W**
MLD-N-12040SA**Características**

Fuente de poder de voltaje constante

Rango de entrada universal - Corriente Alterna

Cuerpo de Aluminio/Circuito Encapsulado/Cables de Uso Rudo - Apta para uso en exteriores

Certificación UL/NOM/IP66

Especificaciones Eléctricas

Especificaciones de Entrada	Voltaje	90 ~ 305V c.a.; 127 ~ 432V c.c.
	Corriente	0.91A/110V c.a.; 0.45A/230V c.a.
	Frecuencia	47 ~ 63Hz
	Factor de Potencia (carga max)	$\geq 0.50@110V$ c.a./ $\geq 0.45@230V$ c.a.
	Eficiencia	87.5%
	Corriente de Irrupción	50A@230V c.a. Arranque Frío
	Corriente de Fuga	$< 0.75mA@240V$ c.a.
Especificaciones de Salida	Voltaje de Salida	12V c.c. $\pm 4\%$
	Corriente Nominal	3.34A
	Rango de Corriente	0 ~ 3.34A
	Potencia de Salida	40W
	Rizado y Ruido (max)	120 mVp-p
	Regulación de línea	$\pm 1\%$
	Regulación de carga	$\pm 2\%$
	Tiempo de Estabilización	2,000ms, 50ms (carga max) 110V c.a./230V c.a.
	Tiempo de Respuesta	15ms (carga max) 110V c.a./230V c.a.
Salidas	1	

Protecciones Eléctricas

Sobre-Carga	102 ~ 135% de potencia nominal
	Protección: Limite de corriente constante, recuperación automática al reducir la carga.
Corto-circuito	Protección: Modo de hipo, recuperación automática al eliminar condición de corto.
Sobre-Voltaje	13.0 a 18.0V
	Protección: Modo de hipo, recuperación automática al eliminar condición .
Sobre-calentamiento	100°C \pm 10°C (RTH2)
	Protección: Corte de voltaje de salida, recuperación automática al regresar al rango de temperatura adecuado.

Condiciones de Operación

Temperatura de Operación	-25°C ~ 50°C
Humedad de Operación	10% ~ 90%HR, no condensación
Temp. y Humedad de Almacenaje	-25°C ~ 75°C; 5% ~ 95%HR
Coeficiente de Temperatura	$\pm 0.05\%/^{\circ}C$ (0 ~ 40°C)
Vibración	10 ~ 300Hz, 1G ciclo 10 min, periodo 60 min@X, Y, Z

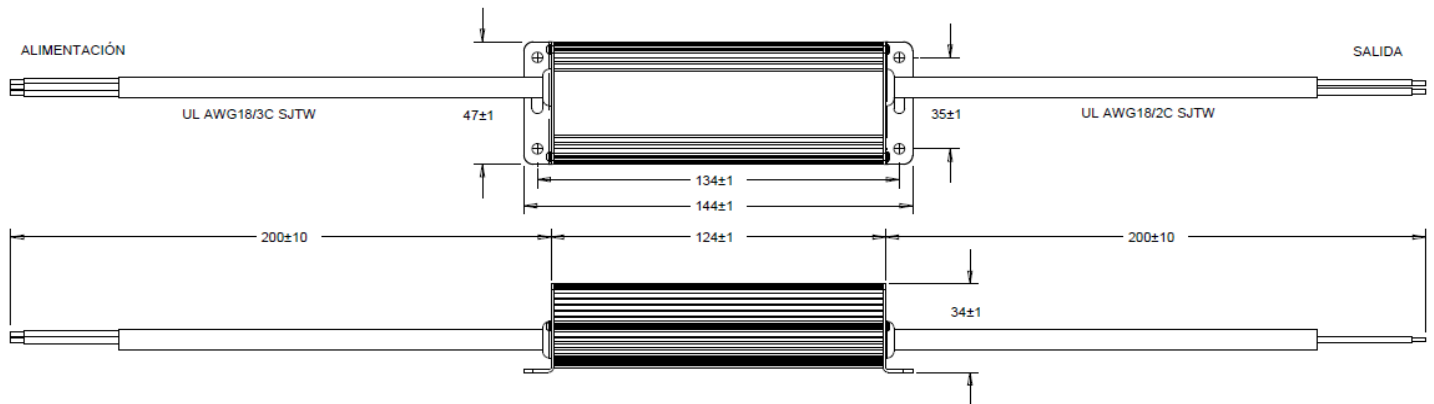
Seguridad y Certificaciones

Certificaciones	UL8750, UL1310, NOM-001-SCFI, IP66, EN61347-1, EN61347-2-13
Soporte de Tensión	I/P-O/P: 3.75KVCA I/P-FG: 1.875KVCA O/P-FG: 0.5KVCA
Resistencia de Aislamiento	I/P-O/P, I/P-FG, O/P-FG: 100M0hms/500VCD 25°C/70%HR

Otros

MTBF	≥200Khr, MIL-HDBK-217F (25°C)
Dimensiones	124x47x34 mm
Peso	0.35 kg/pieza

Dimensiones Generales



Curvas de Respuesta

